



Paul Meier Institut – technical division

Engineering + Industrial Services

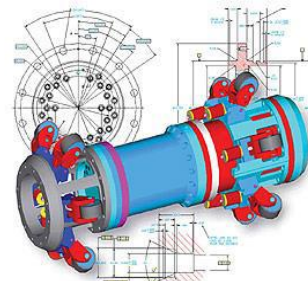
Engineering | Technischer Service | Ersatzteil-
lieferungen | Anlageoptimierung | Beratung

Paul Meier und sein Team agieren seit über 40 Jahren im industriellen Umfeld des Anlagenbaus und insbesondere im Umfeld der Beschichtungsmaschinen für Papier, Folien und Non Woven Produkte.

PMI konstruiert, baut und repariert Teile aus Ihren Anlagen sowie liefert Ersatzkomponenten. Wir sind vor Ort und garantieren die Originalherstellung oder auch eine verbesserte Version.

Die Wichtigste Servicekomponente ist aber in jedem Fall, dass wir die Erfahrung und das Wissen mitbringen, um Ihre Anlage zu optimieren, zu reparieren oder auch um die Ersatzteile zu beschaffen.

Neukonstruktionen +Entwicklungen



Nach der technischen Besprechung mit dem Kunden, wird die Lösung aufgezeichnet und nach Absprache mit dem Kunden umgesetzt und hergestellt.

Technische Analysen + Bestandsaufnahmen vor Ort



Bei Produktions-problemen oder bei Optimierungsbedarf, gehen die Techniker von PMI vor Ort und unterstützen den Kunden bei der Problemlösung.

Komplette Herstellung in einem
unserer Werke oder Partnerwerke

$$Q/A = K(T_{\text{SURFACE}} - T_{\text{DEPTH}}) / \text{EQUV}_L$$

where:

Q/A = Heat Flow or Heat Flux BTU/Hr-ft²

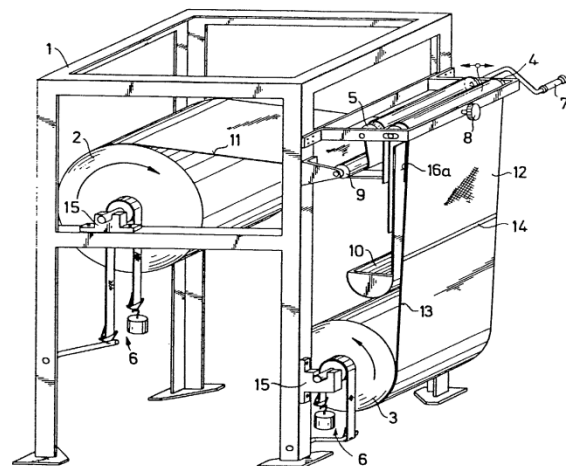
K = Thermal Conductivity of the Meter Material
BTU-in/ft²-hr-F.

T_{SURFACE} = Surface Thermocouple
Temperature. F.

T_{DEPTH} = Depth Themocouple
Temperature. F.

EQUIV_L = Equivalent Thickness between
Surface and
Depth Thermocouples. Inch

Die Vorstellung des Kunden oder eine
Neukonstruktion werden mit einem Layout
visualisiert und dem Kunden vorgestellt. Ist
man sich einig werden die Teile in einem der
PMI-Werke oder einer Partnerfirma
hergestellt. Die Qualitätssicherung wird
durch das PMI-Team garantiert.



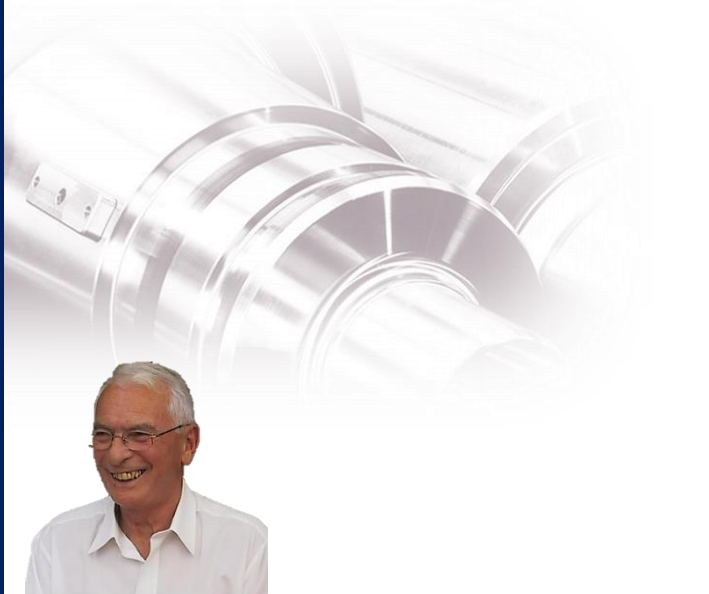
Vom Entwurf in die Fertigstellung



Drehen | Schweißen | Montieren | Kontrollieren



Paul Meier selber war über 40 Jahre als verantwortlicher Ingenieur und technischer Direktor weltweit im Einsatz im Bereich Papier- Folien und Beschichtungsanlagenbau. Er und sein Team stehen Ihnen auch heute noch zur Verfügung für die Problemlösungen, Service und Ersatzteillieferungen sowie Neukonstruktionen oder technische Beratung.



Wir stehen Ihnen jederzeit mit Rat und Tat zur Verfügung. Gerne beantworten wir Ihnen Fragen und werden Sie gerne unterstützen bei Ihren Anliegen und technischen Problemstellungen.



Unsere Servicestellen sind in der Schweiz , Italien und Deutschland.

Kontakt: +41 71 982 72 72
+41 79 437 66 94

meier@omb.ch

